

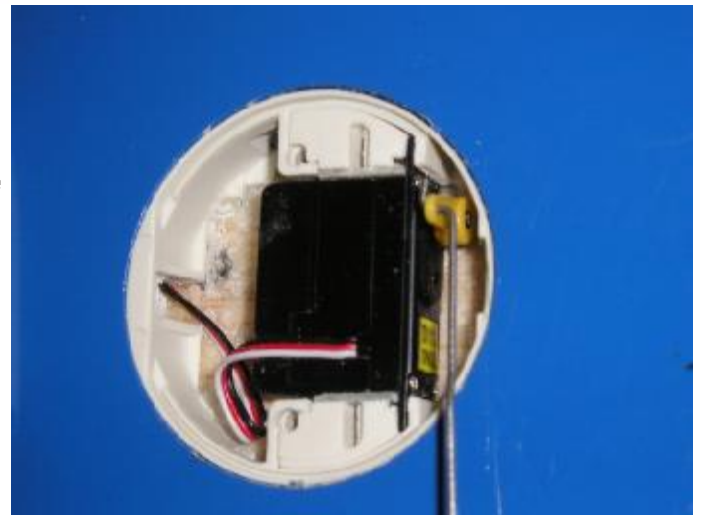
ASW 28 3m wing servos

For the aileron you can use servo TOPMODEL TS 1118 (specifikation next page)



For airbrakes is available servo S612 TOPMODEL (specs next page)

...as the **servo box** you can use KYOSHO SERVO LOCK (specifikation next page)



Servo TS 1118 (for ailerons)



Product information

Producer: Topmodel CZ
Name: Tiny Servo TS1118

Item No: 0201118

Delivery status: in stock

Remark: -

Product information: Tini servo (4,7 g) nylon gear.

Colour:

Tiny sized servo for small models where precision and power are required at the controls.

Technical specification:

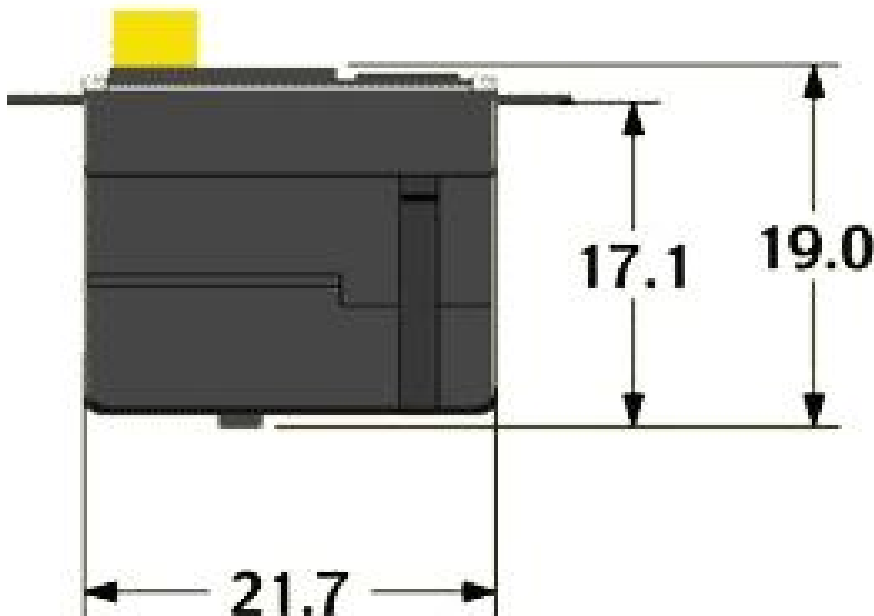
Torque: 1,1 kg.cm

Speed 60°: 0,18 "

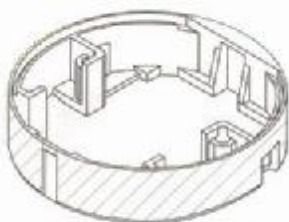
Speed 40°: 0,12 "

Weight: 4,7 g

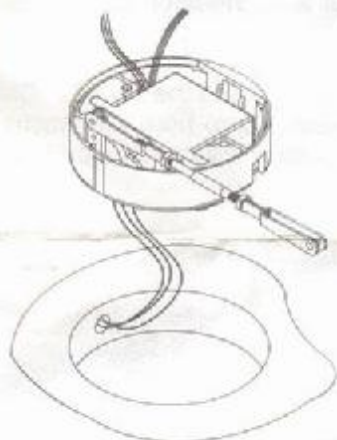
Dimensions: 21,7×19×8 mm



micro lock

1


- Klebeflächen leicht anschleifen
- Slightly sand the glueing area

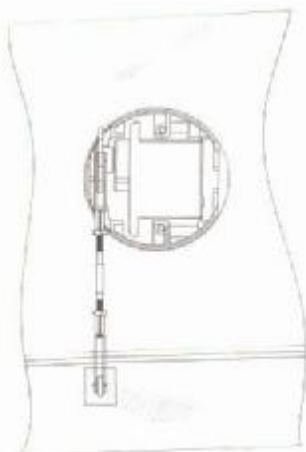
2


- Tragfläche Ø40 mm, je nach Servotyp 10 bis 12mm tief aussparen. Mit Zirkel anzeichnen und mit Lochkreissäge oder scharfem Messer austrennen. Bei dünnen Flächen darauf achten, daß man nicht die Flächenoberseite beschädigt.

- Make a wing recess of Ø40 mm, based on type of servo 10 to 12mm deep which can be done by using a compass and cutting with a sharp knife or a compass blade. Be careful, that the upper surface of the wing will not be damaged!

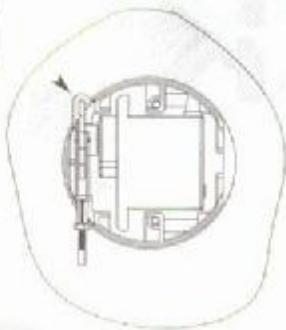
- Servoverlängerungskabel durch die Fläche ziehen, micro lock ohne Klebstoff in die runde Flächenaussparung stecken, Servo mit passenden Adaptern versehen und in das micro lock stecken. Micro lock zum Ruderhorn ausrichten, ggf. anpassen, Position merken, ggf. anzeichnen. Die Oberkante des micro lock muß bündig zur Fläche sein!

- Install the servo extension lead into the wing. Install micro lock into the round wing recess, put the servo with the matching adapter pieces into the micro lock. Adjust servo and micro lock precisely to the control surface horn. Notice the position or mark it slightly. The micro lock top edge has to close exactly with the wing surface.


Technische Daten

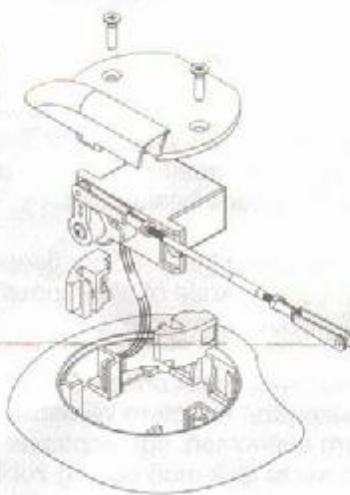
Abmessungen:	Ø40 x 10 mm
Gewicht:	6 g
Min. Profildicke:	11 mm
Passend für:	hitec HS-5K Futaba S310C GWS Pico GWS Pico Plus GWS 11 mm xxx GWS Nano Plus MPX xxx JR/Graupner xxx und andere Servos vor 9 - 11,5 mm Dicke

Montageanleitung

3

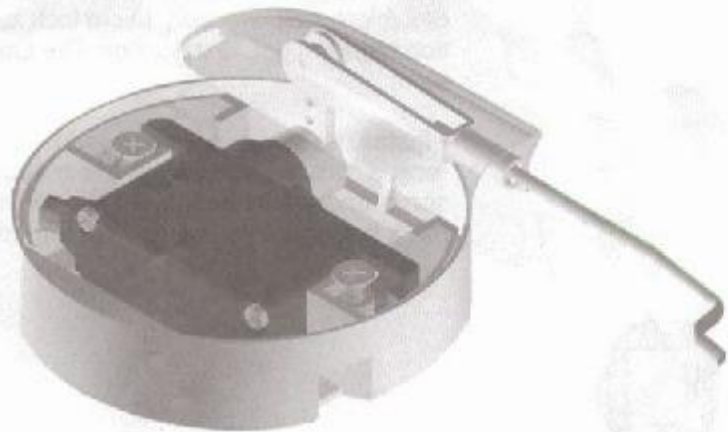
• Servo und micro lock wieder demontieren. Flächenausschnitt dünn mit 5 Min. Epoxy einstreichen. Micro lock mit durchgeführtem und in die Fläche geführtem Verlängerungskabel einsetzen und ausrichten.

• Disassemble servo and micro lock. Cover wing recess sparsely with 5 min. Epoxy. Mount and adjust micro lock with the servo extension lead led through the opening in the wing recess.

4

• Servo mit passenden Adaptern und Gestänge montieren. Servoausschlag prüfen, sollte der Ruderhebel am micro lock oder an der Fläche anschlagen, micro lock und Fläche in diesem Bereich ausnehmen. Nicht weiter ausschneiden als von dem micro lock Deckel abgedeckt wird.

• Assemble the servo with the matching adapter pieces and the linkage. Check the movement of the servo. If there is a conflict between servo horn and micro lock or wing surface, cutting is needed. Be sure that the cutting will be covered later by the cap of micro lock.



Best.-Nr. 210-0001

08/99

Printed in Germany

Copyright by KYOSHO Deutschland

Technische Änderungen sind ohne vorherige Ankündigung möglich! Jeder Nachdruck, auch auszugsweise, bedarf unserer ausdrücklichen, schriftlichen Genehmigung. Irrtum und Druckfehler vorbehalten.

KYOSHO Deutschland • Nikolaus-Otto-Str. 4 • D-24568 Kaltenkirchen

e-mail: hotline@kyosho.de • <http://www.kyosho.de>

Info-Hotline: 04191-932678

Servo S 612 (airbrakes)



Product information

Producer: Topmodel CZ
Name: Sub Slim Servo S612

Item No: 020612
Delivery status: in stock
Remark: -

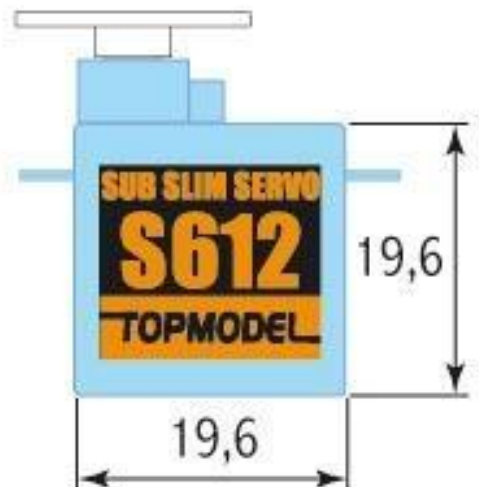
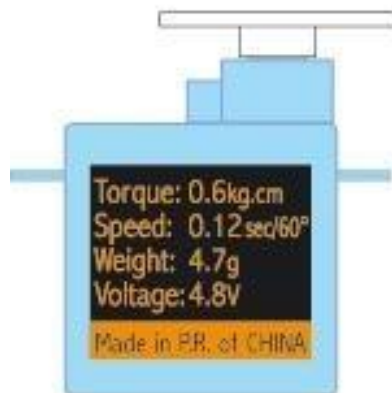
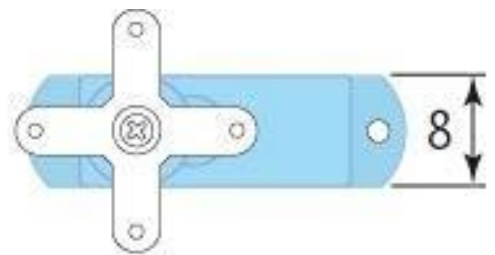
Product information: Sub Slim servo S612 (4,7 g) nylon gear.

Colour:

Very slim 8mm only. To be used without restriction in all the small electric planes and small sailplanes as well.

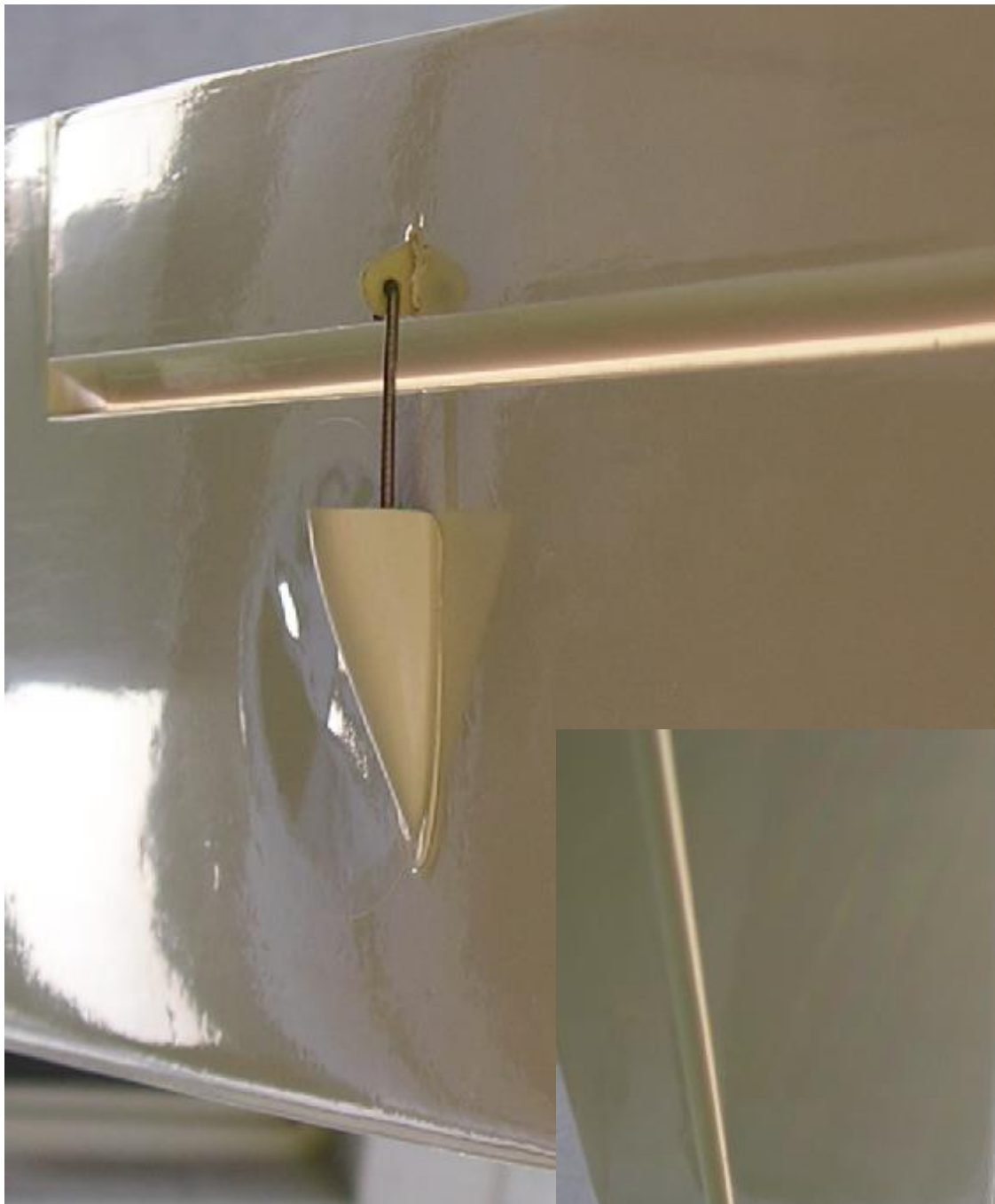
Technical specification:

Torque: 0,6 kg.cm
Speed 60°: 0,12"
Weight: 4,7 g
Dimensions: 19,6×19,6×8 mm



Servo S612 is covered by Oracover (without servobox)





Solution of servoboxes without plastic Micro Lock boxes. Servo hole is covered by Oracover or Oracal and servo arm is covered by GFK part - produced by LET MODEL.



ASW 28 M version



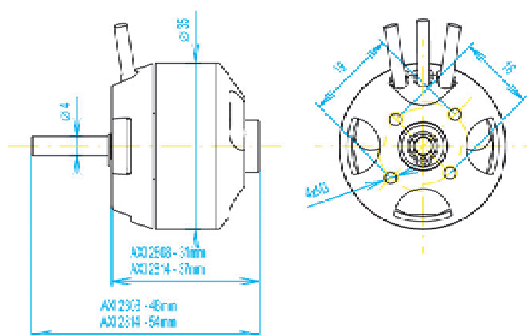
**Propeller type :
APC Aeronaut 9,5x5"
nebo-li 24x12,5 cm**



Motor Axi 28 14/12



AXI 2808 & 2814



Specification :

No. of cells 7 - 10
2 - 3 Li-Poly RPM/V 1390 RMP/V
Max. efficiency 81%
Max. efficiency current 15 - 25 A (>75%)
No load current / 10 V 1.8 A
Current capacity 35 A/60 s
Internal Resistance 53 mohm
Dimensions (diameter. x length) 35x37 mm
Shaft diameter 4 mm
Weight with cables 106 g



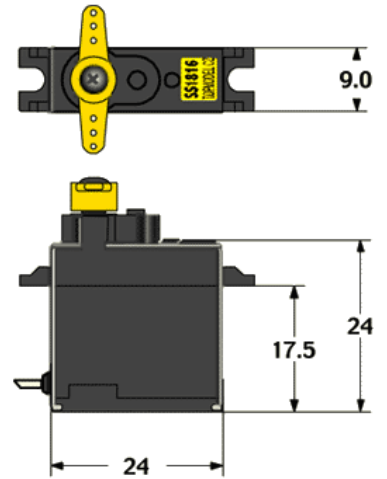
Landing gear retractable the doors are closed by rubber

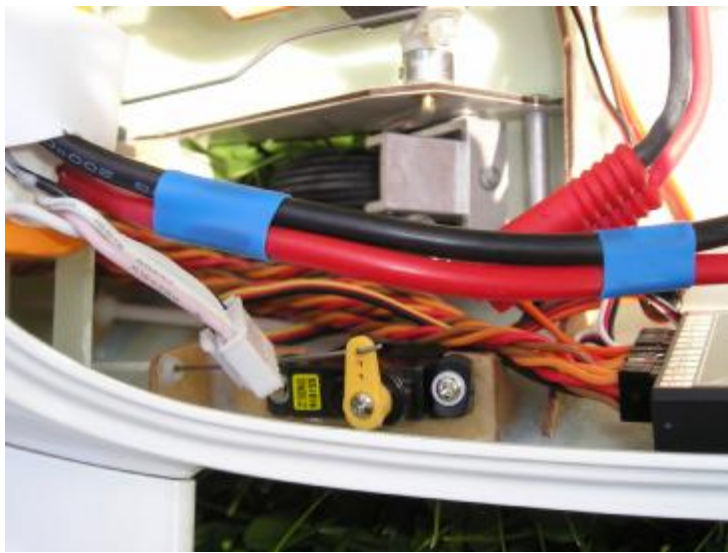


Servo for landing gear
SS1816 TOPMODEL



Torque: 1,8 kg.cm
Speed 60°: 0,16"
Speed 40°: 0,11"
Weight: 9 g
Dimensions: 24x24x9 mm





**Servo for rudder and elevator:
SS 1816 Topmodel**

Specification viz page before



